

Legenda de condutos	
—	Água fria
—	Água fria (Reuso)
—	Água quente

Legenda das indicações	
LV	Lavatório
RG	Registro de gaveta
TJ	Tomada de Jardim
VD	Válvula de descarga
VS	Vaso Sanitário

Legenda de peças	
Aparelho	
Tomeira de Jardim	1pc
F1	PVC soldável azul c/ bucha latão
Joelho de redução 90° soldável com bucha de latão	
25 mm - 1/2"	1pc
Aparelho	
Tomeira de lavatório	1pc
PVC Acessórios	
F2	Engate flexível plástico
1/2 - 30cm	1pc
PVC soldável azul c/ bucha latão	
T8 red.90 sold c/ bucha latão B central	1pc
25 mm - 1/2"	1pc
Metas	
F3	Registro de gaveta c/ canopia cromada
3/4"	1pc
PVC rígido soldável	
F4	Adapt. sold. curto c/bucha-roscas p registro
25 mm - 3/4"	2pc
PVC rígido soldável	
F5	Joelho 90° soldável
25 mm	1pc
Aparelho	
F6	Vaso Sanitário p/ Válvula de Descarga de 1 1/2"
40mm - 1 1/2"	1pc
Metas	
F7	Válvula de descarga baixa pressão
1.1/2"	1pc
PVC Acessórios	
F8	Bolsa de ligação p/ vaso sanitário
1.1/2"	1pc
Tubo de descarga VDE.	
38 mm	1pc
Tubo de ligação latão cromado c/ canopia p/ vaso Sa.	
38 mm	1pc
PVC rígido soldável	
F9	Adapt. sold. curto c/bucha-roscas p registro
50 mm - 1.1/2"	1pc
Metas	
F10	Registro de gaveta c/ canopia cromada
1.1/2"	1pc
PVC rígido soldável	
F11	Adapt. sold. curto c/bucha-roscas p registro
50 mm - 1.1/2"	2pc
PVC rígido soldável	
F12	Joelho 90° soldável
50 mm	1pc
PVC rígido soldável	
F13	Bucha de redução sold. longa
50 mm - 25 mm	1pc
T8 90 soldável	
50 mm	1pc
PVC rígido soldável	
F14	Linha soldável
25 mm	1pc
PVC rígido soldável	
F15	T8 90 soldável
50 mm	1pc
PVC rígido soldável	
F16	T8 90 soldável
25 mm	1pc
CPVC Aquatherm	
F17	Linha
22 mm	1pc

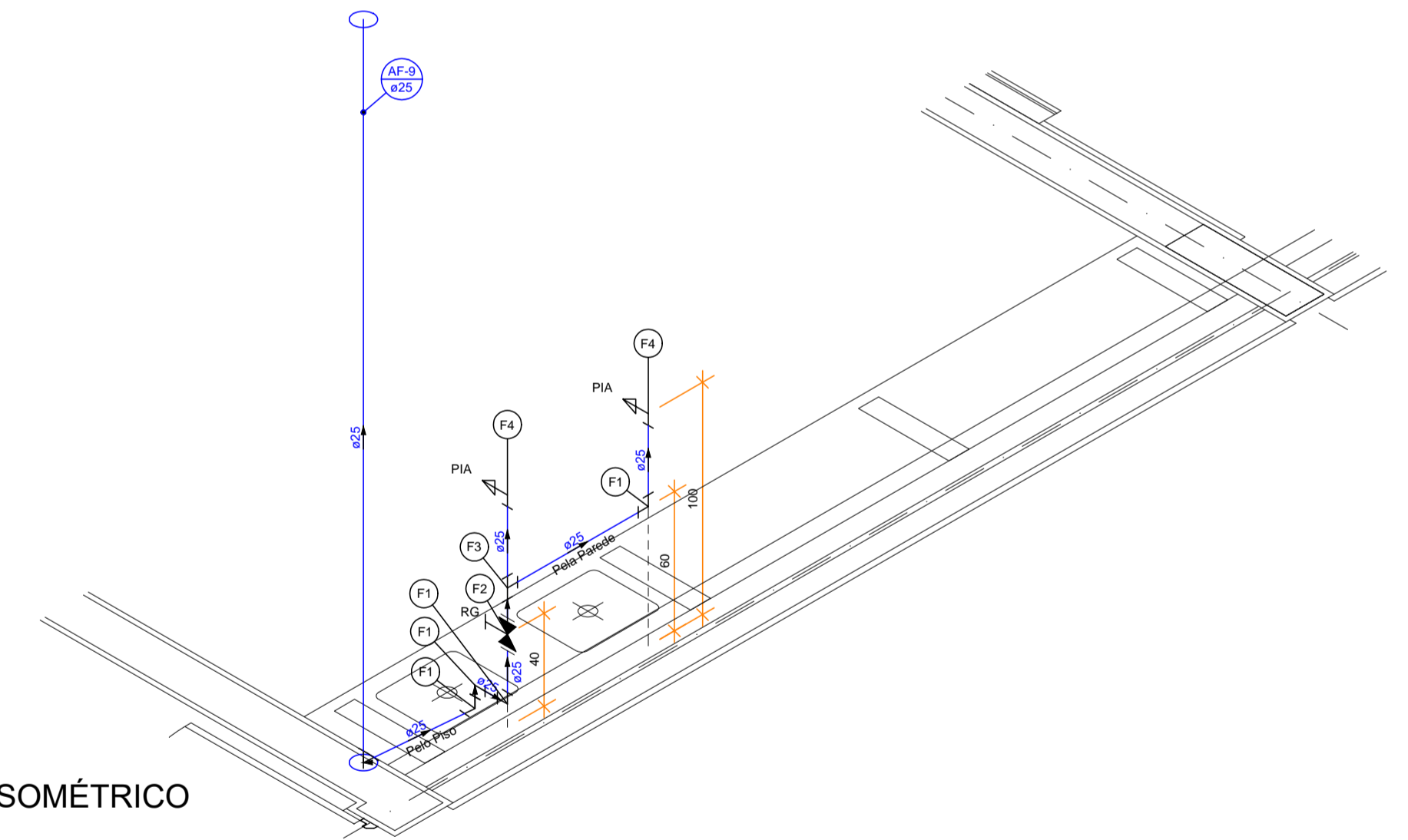
SANITÁRIOS PCD's
HID 12 - DETALHAMENTO ISOMÉTRICO
Segundo Pavimento

Legenda de condutos	
—	Água fria

Legenda das indicações	
PIA	Pia de cozinha
RG	Registro de gaveta

Legenda de peças	
PVC rígido soldável	
F1	Joelho 90° soldável
25 mm	1pc
Metas	
F2	Registro de gaveta c/ canopia cromada
3/4"	1pc
PVC rígido soldável	
F3	Adapt. sold. curto c/bucha-roscas p registro
25 mm - 3/4"	2pc
PVC rígido soldável	
F4	T8 90 soldável
25 mm	1pc
Aparelho	
F5	Tomeira de Pia de Cozinha
25 mm - 1/2"	1pc
PVC soldável azul c/ bucha latão	
F6	Joelho de redução 90° soldável com bucha de latão
25 mm - 1/2"	1pc

BRINQUEDOTECA
HID 13 - DETALHAMENTO ISOMÉTRICO
Segundo Pavimento



EQUIPE TÉCNICA DA DIV. TEC. DE PROJETOS - EDIF. 3			ASSINATURA
ANÁLISE DE ARQUITETURA	ARQ. Izângela Keila de A. Rex Lampariello - CAU A40613-9		
ANÁLISE DE ESTRUTURA	ENG. João Luis Maranhão Biscailoa - CREA Nº 170.587.456-8		
ANÁLISE DE ELÉTRICA	ENG. VALDIR PIETROBON - CREA Nº 0601115144		
ANÁLISE DE HIDRÁULICA	ENG. ZELIA R. SERENO - CREA Nº 0601578832		
RESPONSÁVEL PELA CONTRATADA	ENG. EDUARDO JOSÉ B. O. PRATA - CREA Nº 5001939774		

REVISÕES:

DATA: VISTO:

EDIF 3

DIVISÃO DE PROJETOS DE EDIFICAÇÕES - AVENIDA SÃO JOÃO, 473 - 17º ANDAR CEP 01035-000 - TEL: 3337-9955

DIRETORA: ENG. BEATRIZ LOMONACO F. GOMES

CONTRATADA: EXATA ENGENHARIA E COMÉRCIO LTDA.

EXATA
ENGENHARIA E COMÉRCIO LTDA.
R. RIACHUELO, 240 - CENTRO CAMPINAS / SP - CEP 130015-320 FONE/FAX: (19) 3206-1034

AUTOR DO PROJETO:
ENG. EDUARDO PRATA

SITE: WWW.EXATACAMPINAS.COM.BR
EMAIL: CONTATO@EXATACAMPINAS.COM.BR

PMSP - SIURB - EDIF

PREFEITURA DE SÃO PAULO - SECRETARIA DE INFRA-ESTRUTURA URBANA E OBRAS - DEPARTAMENTO DE EDIFICAÇÕES

CEI PADRÃO EDIF 2019 08S (NORMAL)

VÁRIOS - SP

INSTALAÇÕES HIDRO-SANITÁRIAS

DETALHAMENTO ISOMÉTRICO - HID 12 E HID 13



EMPENHO:

16.91.123.VM

010.S.19

ESCALA:

1:50

H - 11/18